

## **STARWAY**

### **Automatyczny zawór płukania wstecznego**



## **Instrukcja obsługi**

**WAŻNE:** Niniejsza instrukcja zawiera ważne informacje dotyczące środków bezpieczeństwa, których należy przestrzegać podczas instalacji i uruchomienia. W związku z tym zarówno monter, jak i użytkownik muszą uważnie przeczytać niniejszą instrukcję przed rozpoczęciem montażu i uruchomienia urządzenia.



## Spis treści

Ostrzeżenia dotyczące bezpieczeństwa	3
Ogólne ostrzeżenia	3
Informacje ogólne	4
Zawartość opakowania	4
Charakterystyki techniczne	4
Wymiary	5
Połączenia hydrauliczne	6
Połączenia elektryczne	6
Instalacja i montaż	8
Eksploatacja	8
Schemat pracy	9
Konserwacja i naprawa	9
Przekazanie do eksploatacji	9
Gwarancja	10
Utylizacja	10
Deklaracja zgodności	11

## Ostrzeżenia dotyczące bezpieczeństwa

Podczas korzystania z urządzenia należy postępować zgodnie z dostarczonymi instrukcjami i przechowywać instrukcję w bezpiecznym miejscu.

Dzieci nie powinny bawić się ze sprzętem.

Instalacja powinna być przeprowadzana wyłącznie przez wykwalifikowany personel (patrz instrukcja techniczna).

Źródło zasilania musi być uziemione i wyposażone w odpowiednie wyłączniki różnicowe i termiczne.

## Ostrzeżenia ogólne

### Wymagania dotyczące personelu



Tylko wykwalifikowany personel może instalować i naprawiać urządzenia zgodnie z DM 37/2008. Przez "wykwalifikowany personel" rozumiemy osoby posiadające odpowiednie umiejętności z zakresu elektryki i hydrauliki do wykonywania prac instalacyjnych i konserwacyjnych systemów wewnątrz budynków.

### Cel instrukcji



"Instrukcja techniczna" jest przeznaczona dla instalatorów i techników serwisowych produktu. Przed przystąpieniem do jakichkolwiek czynności związanych z urządzeniem należy uważnie przeczytać niniejszą instrukcję.

### Symbole



Niebezpieczeństwo ogólne



Ryzyko porażenia  
prądem elektrycznym



Tylko dla wykwalifikowanego personelu



Uwaga



Zakazane



Utylizacja

## Przechowywanie



Instrukcja obsługi stanowi integralną część urządzenia i musi być przechowywana w miejscu dostępnym dla użytkownika i serwisanta. Instrukcję należy chronić przed płynami i innymi przedmiotami, które mogłyby ją uszkodzić.

## Informacje ogólne

Zawór z siłownikiem STARWAY to idealne rozwiązanie do automatyzacji płukania wstecznego filtrów basenowych. Operacja może być sterowana za pomocą zwykłego timera, poprzez zainstalowanie zasilacza 24 V DC 2 A lub za pomocą sterowników serii START POOL (EVO i ONE). Zawór jest wyposażony w siłownik elektryczny z funkcją zamykania, który w przypadku przerwy w zasilaniu przywraca go do pozycji filtrowania, unikając samoistnego spuszczenia wody.

## Zawartość opakowania

Nr 1 Zawór sterowany elektrycznie STARWAY

Nr 1 Kabel wielożyłowy 4 x 0,75 o długości 4 metry

Nr 1 Instrukcja obsługi

## Charakterystyki techniczne

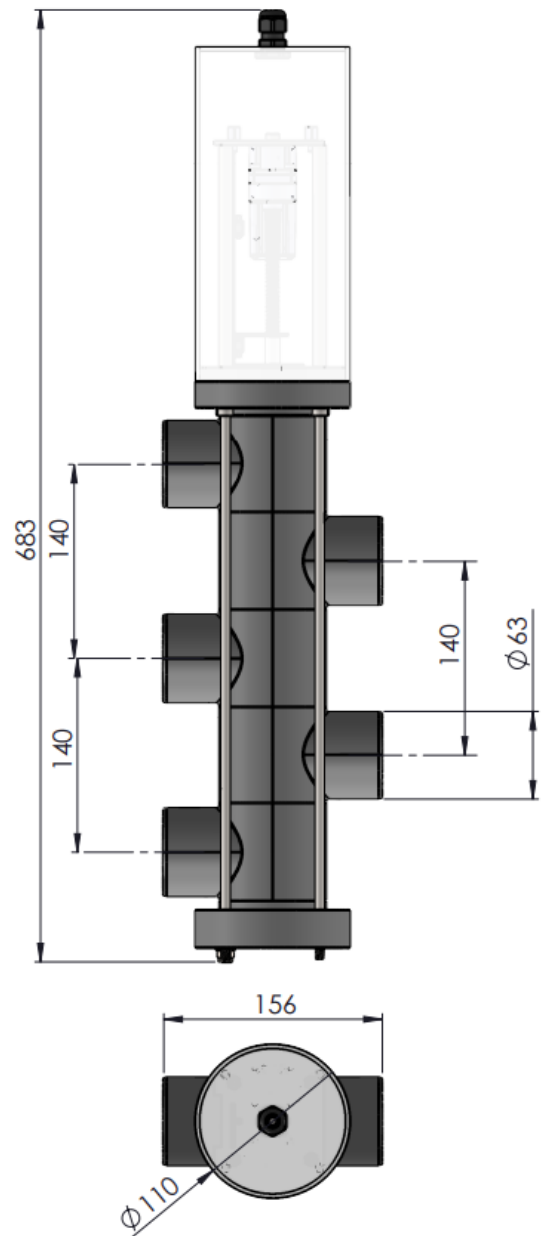
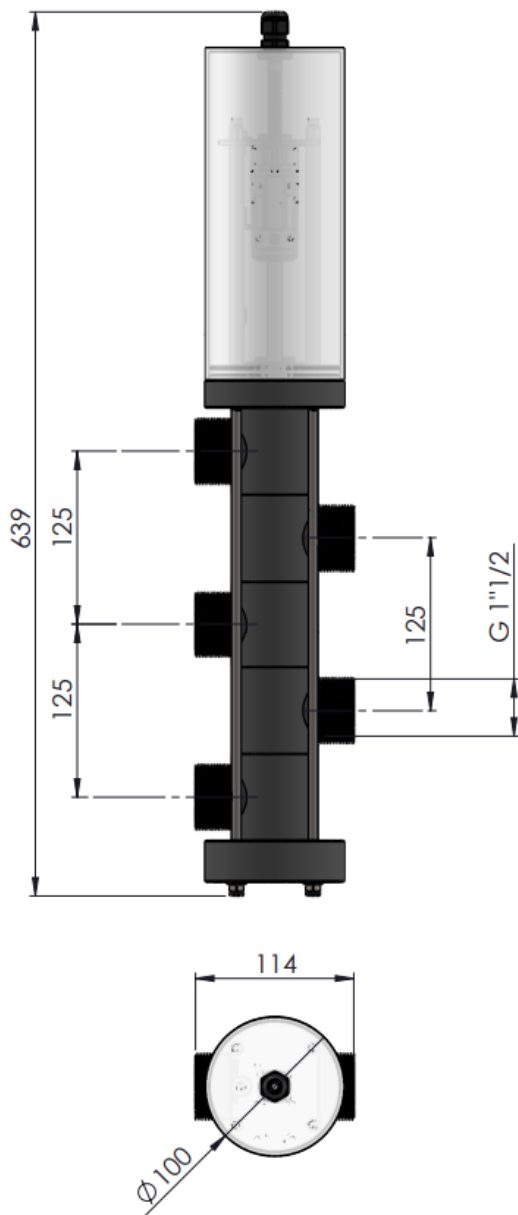
Opis	Zawór 5-drogowy STARWAY 1 1/2"	Zawór 5-drogowy STARWAY śr. 63
<b>Kod</b>	22950711	22950712
<b>Połączenie</b>	1 1/2" (Zewnętrzne)	Średnica 63 mm (Zewnętrzne)
<b>Zasilanie</b>	24V DC (2A)	24V DC (2A)
<b>Moc napędu</b>	3200N	3200N
<b>Ciśnienie robocze (maks)</b>	2 bar	2 bar
<b>Sworzeń</b>	AISI 316	AISI 316

Uszczelnienie	Viton	Viton
---------------	-------	-------

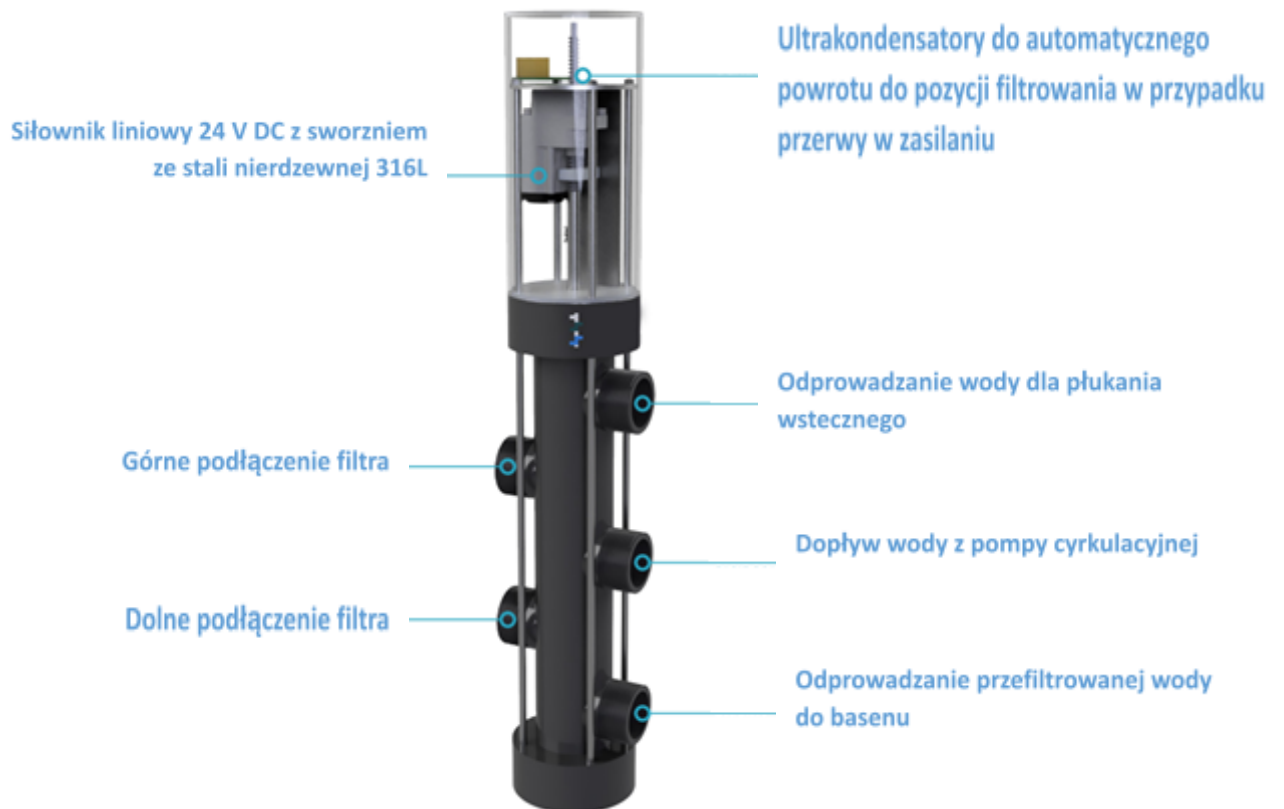
## Wymiary

**Wersja 1 1/2" ( Rys.1)**

**Wersja o średnicy 63 mm ( Rys.2)**



### Połączenia hydrauliczne (Rysunek 3)



### Połączenia elektryczne (Rysunek 4)



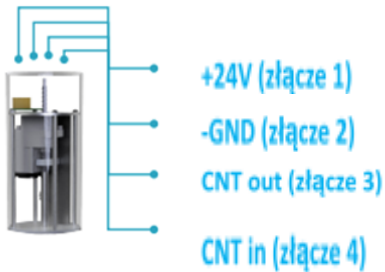
Instalacja musi być przeprowadzona wyłącznie przez wykwalifikowany personel



Użytkownikom nie wolno instalować sprzętu



Przed przystąpieniem do jakichkolwiek prac należy upewnić się, że zasilanie jest odłączone



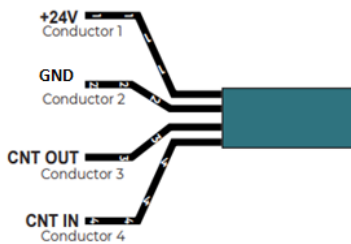
Zasilanie 24 V DC: 1 (+24B), 2 (-24B)

Przełącznik/przerywacz: 3 (CNT OUT), 4 (CNT IN)

STARWAY

Złącza 3 i 4 rozwarte = filtrowanie

Złącza 3 i 4 zwarte = płukanie wsteczne



**Rysunek 4**

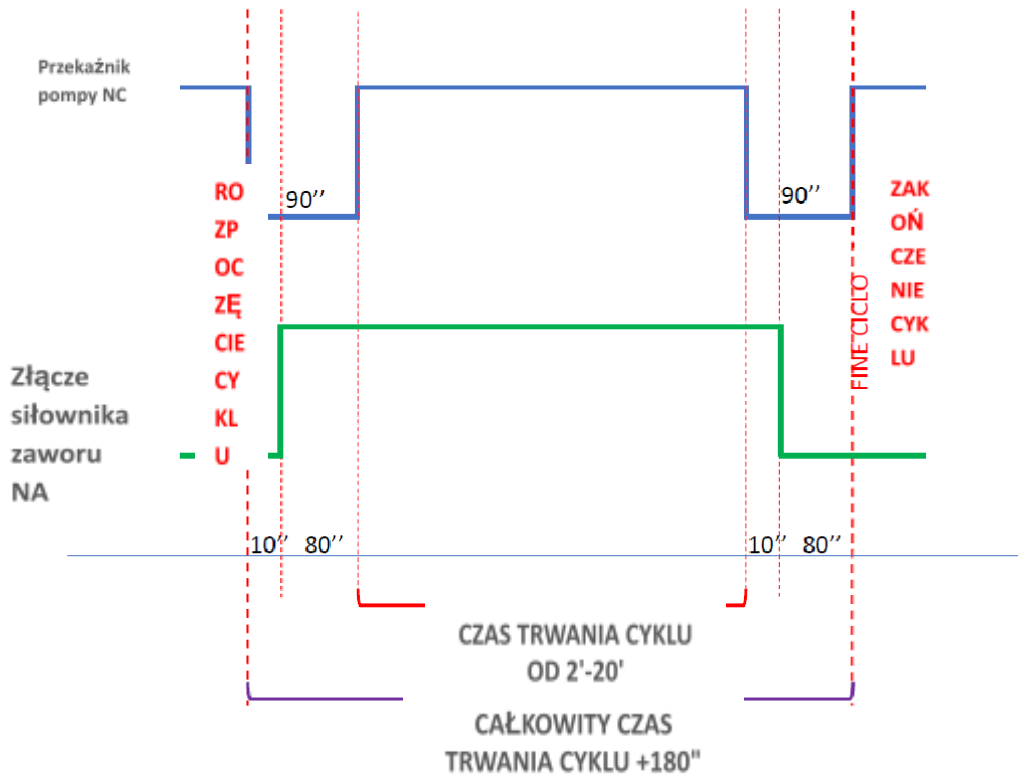
Zawór musi być zasilany napięciem 24 V DC o mocy 50 W na wejściach 1 i 2.

Złącza 3 i 4 służą do sterowania zaworem z pozycji FILTRACJA (złącza 3-4 rozwarte) do pozycji PŁUKANIE WSTECZNE (złącza 3-4 zwarte)



**Aby zapewnić prawidłowe działanie zaworu z siłownikiem elektrycznym STARWAY, zaleca się kontrolowanie pauzy pompy obiegowej podczas fazy aktywacji ruchu zaworu. Zalecamy stosowanie sterowników START POOL (EVO i ONE), które niezależnie sterują pauzą pompy obiegowej podczas faz ruchu zaworu.**

Przykład sterowania pauzami pompy za pomocą sterowników START POOL ONE



## Instalacja i montaż (Rysunek 5)



Instalacja musi być przeprowadzona wyłącznie przez wykwalifikowany personel



Użytkownikom nie wolno instalować sprzętu

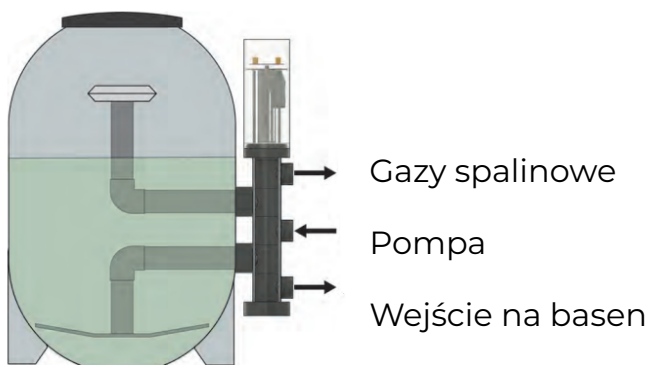


Unikaj kontaktu z napięciem elektrycznym



Wykonaj połączenia hydrauliczne zgodnie z rysunkiem 5

Rysunek 5



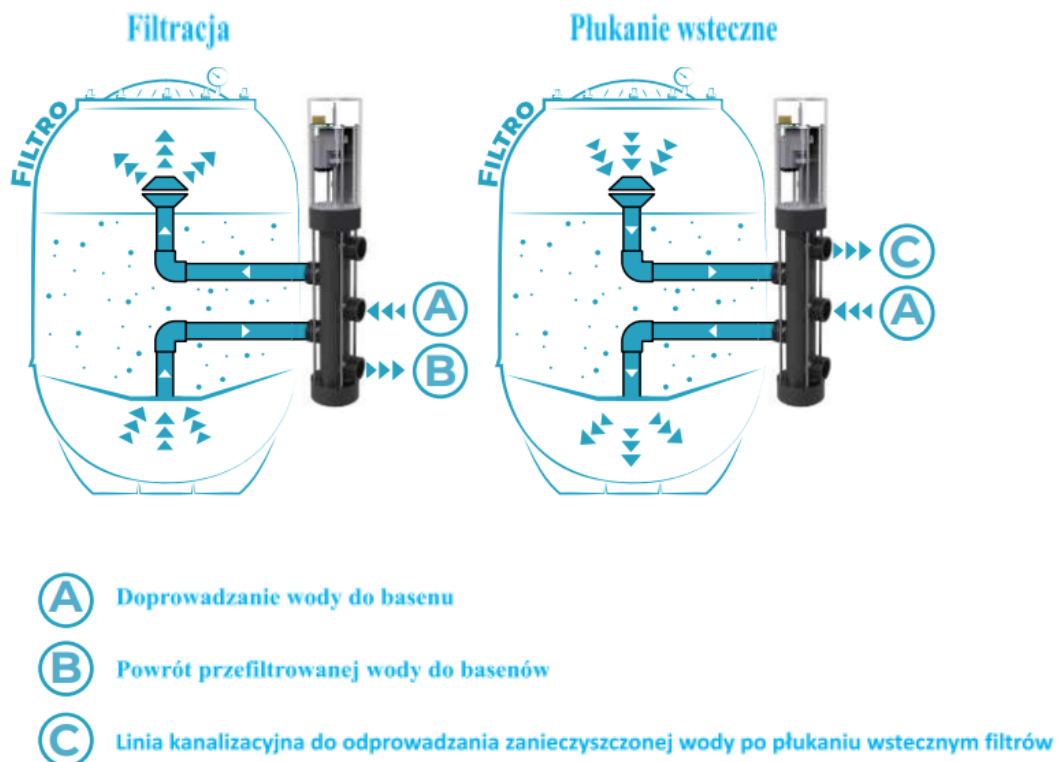


## Eksplatacja

Sterowany elektrycznie zawór STARWAY automatyzuje płukanie wsteczne filtrów basenowych. Zawór steruje procesem czyszczenia/filtracji i płukania wstecznego. Etap czyszczenia zapewnia usunięcie zmętnienia i zawieszonych cząstek z filtra. Polega on na przepuszczaniu filtrowanej wody przez złożo filtracyjne od góry do dołu w celu stopniowego osadzania się zmętnień na całej powierzchni filtra. Etap płukania wstecznego usuwa zanieczyszczenia osadzone na złożu filtracyjnym, kierując je bezpośrednio do kanalizacji. Jest to możliwe dzięki przepływowi wstecznemu wewnątrz filtra. Zawór jest wyposażony w siłownik elektryczny z funkcją zamykania, która zawsze przywraca go do pozycji filtrującej w przypadku awarii zasilania. Ten mechanizm bezpieczeństwa zapewnia zablokowanie wylotu wody, zapobiegając w ten sposób opróżnieniu basenu. Zaworem można sterować za pomocą jednostki sterującej STARPOOL, timera lub urządzenia inteligentnego. START POOL ONE jest również wyposażony we wbudowany zasilacz 24 V DC i może być zdalnie sterowany za pomocą urządzeń DOMOTIC.

 **Zalecamy wykonanie wszystkich czynności związanych z przełączaniem zaworu, gdy pompa cyrkulacyjna jest wyłączona.**

## Schemat pracy (Rysunek 6)



## Konserwacja i naprawa



Konserwacja powinna być przeprowadzana przez wykwalifikowany personel techniczny.



Użytkownicy nie mogą wykonywać prac konserwacyjnych, które powinny być wykonywane przez wykwalifikowany personel.



Używaj tylko oryginalnych części zamiennych WaterLine.



Upewnij się, że zawór nie jest pod napięciem.

Po długim okresie bezczynności należy sprawdzić szczelność uszczelek. W przypadku wykrycia nieszczelności należy skontaktować się z centrum serwisowym Waterline. Co 3 miesiące należy wizualnie sprawdzić, czy wewnątrz komory nie skrapla się para wodna. W przypadku kondensacji należy skontaktować się z centrum serwisowym Waterline.


## Gwarancja

Urządzenie jest objęte gwarancją na wady produkcyjne przez 12 miesięcy od daty zakupu. Jednostka sterująca nie jest objęta gwarancją w przypadku porażenia prądem elektrycznym, zwarcia lub przepięcia w sieci zasilającej lub w przypadku niewłaściwego użytkownika. Gwarancja traci ważność w dowolnym momencie, jeśli urządzenie zostało zmodyfikowane lub zainstalowane przez niewykwalifikowany personel. Zgodnie z niniejszą gwarancją, jedynym obowiązkiem producenta lub jego dystrybutora jest bezpłatna wymiana lub naprawa produktu lub komponentu uznanego za wadliwy w wyniku jego użytkownika. Wszelkie koszty wysyłki ponosi nabywca. Numer seryjny i numer modelu urządzenia są wymagane w celu uzyskania informacji lub skorzystania z usług sprzedawcy. Gwarancja nie obejmuje wynikowych szkód na mieniu lub osobach.

## Utylizacja



Nie należy wyrzucać elementów elektrycznych i elektronicznych do nieposortowanych pojemników na odpady, lecz korzystać z odpowiednich punktów zbiórki "odpadów specjalnych". W razie potrzeby należy skontaktować się z odpowiednim urzędem miejskim w celu uzyskania informacji na temat utylizacji odpadów. W przeciwnym razie toksyczne substancje mogą przedostać się do wód gruntowych i łańcucha pokarmowego, wpływając na zdrowie i samopoczucie społeczności.

Element	Rodzaj odpadów	Kod C.E.R.
 Sprzęt lub jego komponenty	Zużyty sprzęt elektryczny i elektroniczny.	20.01.36



**Materiały eksploatacyjne i sprzęt, których okres użytkowania dobiegł końca, należy utylizować zgodnie z obowiązującymi instrukcjami i przepisami.**



## Deklaracja zgodności

**Producet**

Waterline srl  
Via Caponnetto, 21  
Reggio Emilia 42100

Tel. (+39) 0522/626090  
Fax (+39) 0522/626091  
P.IVA e C.F. 01405330356  
www.waterline.it

**Deklaruje, że sprzęt**

**Zawór STARWAY**

**jest zgodny z następującymi dyrektywami europejskimi:**

- Dyrektywa kompatybilności elektromagnetycznej 2014/30/UE
- Dyrektywa bezpieczeństwa elektrycznego 2014/35/UE
- Директива 2011/65/UE (RoHS)

**Zastosowano następujące zharmonizowane normy, z którymi produkt jest zgodny:**

- EN 301489-1 V2.2.0
- EN301489-17 V3.2.0
- EN 62311:2008
- EN 60950-1:2006/A11:2010/A12:2011/A22013
- PED Art.3.3

Reggio Emilia  
03 sierpnia 2021 r.

Dyrektor generalny  
*Roberto Marchetti*

